

Termické hmotnostní průtokoměry s ukazatelem, vhodné i pro agresivní a toxické plyny

Charakteristika

- Přímé měření hmotnostního průtoku nevyžaduje přídavné snímání tlaku a teploty plynu
- Digitální zobrazení hmotnostního průtoku přímo na přístroji nebo odděleně pro montáž do panelu
- Dálkový přenos měřené hodnoty hmotnostního průtoku pro řízení nebo záznam dat
- Rychlá odezva na prudké změny průtoku
- Robustní přímá trubice snímače minimalizuje kontaminaci a usnadňuje údržbu
- Precizní provedení senzoru zabraňuje driftu nuly a zajišťuje dlouhodobou opakovatelnost
- Kalibrace primárními etalony zaručuje přesnost každého průtokoměru
- Vyrobeno podle evropských norem (CE)

Řada 82x Top-Trak®



Popis

Hmotnostní průtokoměry Sierra řady 82x Top-Trak® jsou vhodné pro měření technických plynů v měřicích rozsazích od 0 - 9 Nml/min do 0 – 163 NI/min. Senzory jsou vyrobeny z korozi-vzdorné oceli 316, tělesa průtokoměrů pak z Nylonu nebo eloxovaného hliníku. O-kroužky jsou standardně vyrobeny z Vitonu®, na přání i z dalších materiálů odolávajících korozi.

Modely 82x měří a zobrazují hmotnostní průtok plynu přímo ve zvolených jednotkách průtoku. Displej přístroje je možno otočit o 180° pro snadnější odečítání a rovněž vyjmout a namontovat do panelu. Výstupní signál 0 – 5 Vss nebo 4 – 20 mA je přímo úměrný hmotnostnímu průtoku plynu a lze jej použít pro řízení nebo záznam dat.

Přístroje řady 82x se vyznačují výbornou přesností měření 1,5% z rozsahu v širokém rozpětí tlaků a teplot a rychlou odezvou. Velký vnitřní průměr senzoru zabraňuje jeho kontaminaci a zanášení, ke kterým u termických hmotnostních průtokoměrů kapilárního typu někdy dochází.

Díky velkému sortimentu provozních připojení mají přístroje řady TopTrak široké uplatnění v průmyslových a laboratorních aplikacích.



www.sierrainstruments.com



1. české vydání (G 7/18) 02/2020

Změna údajů vyhrazena

Technická specifikace

Chyba měření

- ± 1,5% z kalibrovaného měřicího rozsahu včetně linearity v rozmezí 15 až 25°C a 0,3 až 4 bar abs.
- Je-li průtokoměr ve svislém potrubí, roste chyba měření následovně:

Provozní tlak			
Odchylna vstup. tlaku	3 bar	7 bar	10 bar
± 0,07 bar	± 1,5% z měř. rozsahu	± 1,5% z měř. rozsahu	± 1,5% z měř. rozsahu
± 0,3 bar	± 3,8% z měř. rozsahu	± 4,5% z měř. rozsahu	± 5,3% z měř. rozsahu
± 0,7 bar	± 6% z měř. rozsahu	± 7,5% z měř. rozsahu	± 9% z měř. rozsahu

Poznámky: (1) nepřekračujte tlak 10 bar
(2) rozdíl mezi vstup. a kalibračním tlakem nemá překročit 0,7 bar

Opakovatelnost

± 0,5% z měřicího rozsahu

Vliv teploty (odchylny od kalibrační teploty)

max. ± 0,15% z kalibrovaného měřicího rozsahu na °C

Vliv tlaku (odchylny od kalibračního tlaku)

max. 0,15% z kalibrovaného měřicího rozsahu na 1 bar

Odezva

Časová konstanta 800 ms; obvykle 6 s pro dosažení konečné hodnoty ± 2% v rozmezí 25 – 100% měř. rozsahu

Provozní podmínky

Plyny

většina plynů, kterým odolávají použité materiály, uveďte druh plynu v objednávce

Hmotnostní průtok

822/824:

od 0 - 9 Nml/min do 0 – 46 NI/min pro ekvivalentní průtok dusíku při tlaku 1 bar abs. a 21°C; jiné rozsahy a jiné jednotky na přání

826/827:

od 0 - 70 do 0 – 163 NI/min pro ekvivalentní průtok dusíku při tlaku 1 bar abs. a 21°C; jiné rozsahy a jiné jednotky na přání

Tlak plynu

max. 10 bar přetlak; optimální hodnota 1,4 bar přetlak

Teplota plynu a prostředí

0 až +50°C

Těsnost pro plyny

max. 1×10^{-4} atm cm³/s hélia

Tlaková ztráta

Tlaková ztráta	
Průtok	Tlak. ztráta v mbar
93 Nml/min	0,05
0,9 NI/min	0,54
9,3 NI/min	5,40
18,6 NI/min	23
28,0 NI/min	52
37,3 NI/min	88
46,6 NI/min	122
70 NI/min	15
163 NI/min	67,8

Požadavky na napájení

- 822/824: 12 až 15 Vss, 826/827: 12 až 18 Vss, jmenovité 15 Vss, max. 100 mA
- na přání 24 Vss

Výstupní signál

- lineární 0 – 5 Vss, min. zátěž 1000 Ω
- lineární 4 – 20 mA, max. odpor smyčky 500 Ω

Displej

LC displej (jen modely 822 a 826), na přání i v odděleném provedení, na přání s počítadlem celkového množství

Provedení

Materiál ve styku s měřeným médiem

- 822/824: těleso Nylon® 6/6 s obsahem 10% skleněných vláken, senzor korozivzdorná ocel 316
- 826/827: těleso eloxovaný hliník, senzor korozivzdorná ocel 316
- všechny modely: O-kroužky standardně Viton®, na přání Neopren® a 4079 Kalrez®

Provozní připojení

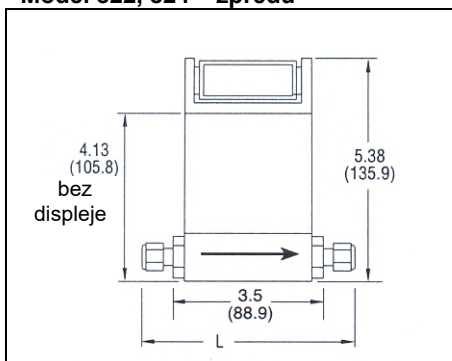
¼" NPTF, kompresní šroubení, VCO, VCR

Doporučené uklidňovací délky pro 826/827 (D = vnitřní průměr potrubí)	
½"NPT, před průtokoměrem	10 x D
½"NPT, za průtokoměrem	5 x D

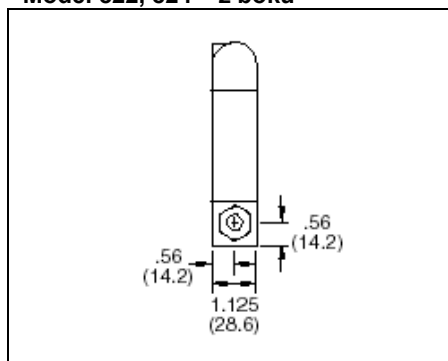
® Nylon, Viton, Neopren a Kalrez jsou registrované ochranné známky firmy DuPont

Rozměry

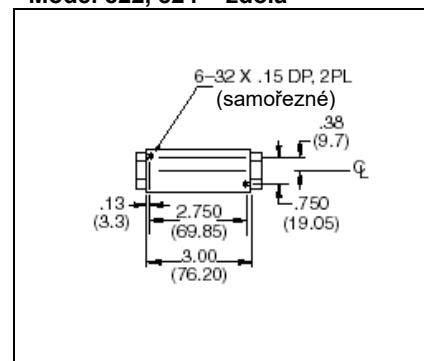
Model 822, 824 – zředu



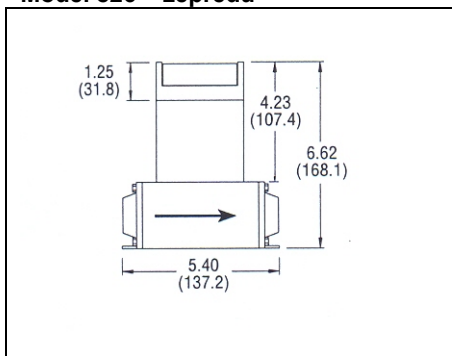
Model 822, 824 –z boku



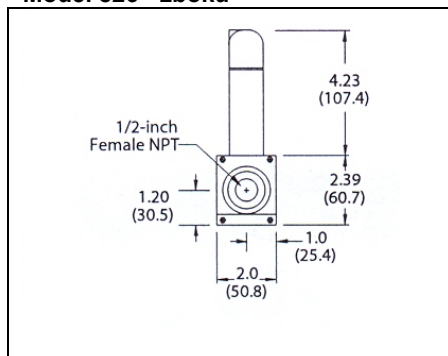
Model 822, 824 - zdola



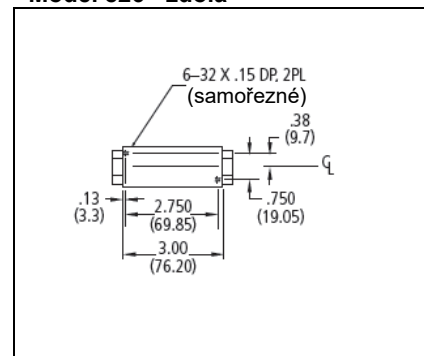
Model 826 – zepředu



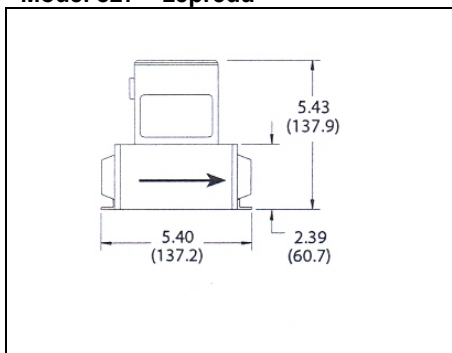
Model 826 - z boku



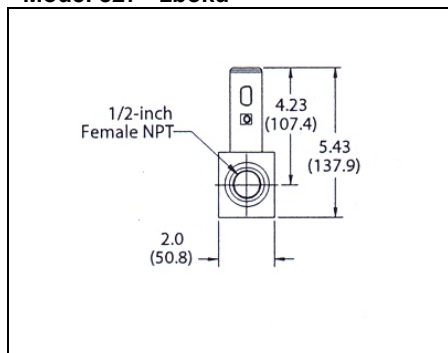
Model 826 - zdola



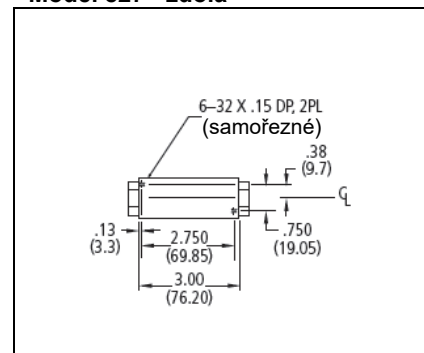
Model 827 – zepředu



Model 827 - z boku



Model 827 - zdola

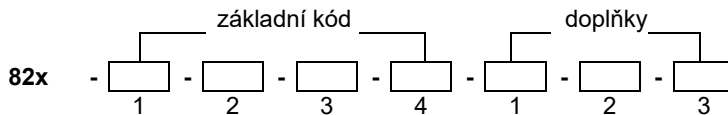


Všechny rozměry jsou uvedeny v palcích (milimetrech). Certifikované výkresy na požádání.

Rozměry L v mm pro 822/824

	Kompres. matice 1/8"	Kompres. matice 1/4"	1/4" NPT
L	140	144,8	88,9

Objednací kód pro model 82x



Návod: pro zadání objednáčeho čísla vyplňte všechny pozice podle popisu níže.

Základní označení	
822	Termický hmotnostní průtokoměr TopTrak® s displejem. Standardní konfigurace: těleso a senzor z korozivzdorné oceli 316, O-kroužky Viton®, LCD displej 3,5 znaku. Lineární výstup 0-5 Vss, napájení 12-15 Vss; zvolené provozní připojení; konektor D (15pinový), provozní připojení 1/4". Kalibrace na libovolný rozsah průtoku od 0 - 9 Nml/min do 0 - 466 Nl/min pro ekvivalentní průtok dusíku; přesnost měření 1,5% z kalibrovaného měřicího rozsahu; maximální teplota 50°C, maximální tlak 34,5 bar g pro vodorovnou orientaci, resp. 10,3 bar g pro svislou polohu. Vyroben v souladu s evropskými normami (CE).
824	Termický hmotnostní průtokoměr TopTrak® se stejnou konfigurací jako výše, avšak bez displeje.
826	
827	

Pozice 1: Provozní připojení	
1	kompresní šroubení 1/8", jen 822, 824 (max. 4,6 Nl/min)
2	kompresní šroubení 1/4", jen 822, 824 (max. 46,6 Nl/min)
3	kompresní šroubení 3/8", jen 822, 824
5	1/4" VCO, jen 822, 824 (max. 46,6 Nl/min)
8	1/4" VCR, jen 822, 824 (max. 46,6 Nl/min)
9	1/2" VCR, jen 822, 824
10	kompresní šroubení 6 mm, jen 822, 824 (max. 46,6 Nl/min)
11	kompresní šroubení 10 mm, jen 822, 824
13	adaptér pro vnitřní závit 1/4" NPT, jen 822, 824
NX	adaptér pro vnitřní závit 1/2" NPT, jen 826, 827

Pozice 2: Těsnění	
OV1	Viton® pro snímače pro malé, střední a velké průtoky

Pozice 3: Napájecí napětí	
PV1	12-15 Vss (viz doplňky)
PV2	24 Vss (zákazník musí zajistit zdroj 24 Vss)

Pozice 4: Výstupní signál	
V1	lineární výstup 0 - 5 Vss
V4	lineární výstup 4 - 20 mA

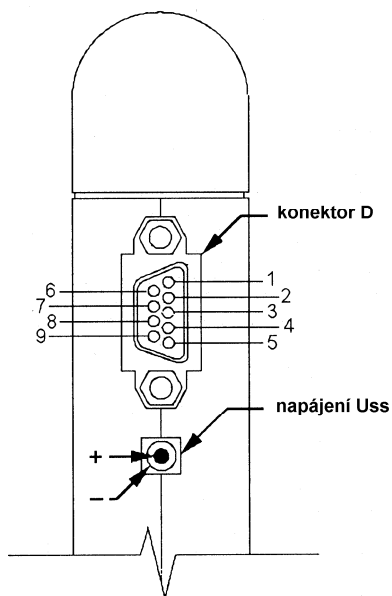
Doplněk 1: Speciální kalibrace	
MP	Kalibrace pro střední hodnoty tlaku: 2,8 - 10,3 bar g
LF	Kalibrace pro malé průtoky: pro maxima měřicího rozsahu do 18,6 Nml/min

Doplněk 2: Certifikáty	
CC	Certifikát shody

Doplněk 3: Displej	
RD ()	Displej v odděleném provedení, max. 30,5 m kabelu pro modely 822 nebo 826. Uveďte délku kabelu v závorce. Přístroje v odděleném provedení nejsou v souladu s evropskými normami (CE).
T	Počítadlo + okamžitá hodnota průtoku na displeji (model 822S)

Schéma zapojení

Přiřazení vývodů v konektoru D snímače



Označení:

- 1 nepřipojeno
- 2 společný pro signál
- 3 výstup 0-5 Vss
- 4 napájení (+)
- 5 výstup na displej
- 6 referenční hodnota pro displej
- 7 společný pro napájení
- 8 proudový výstup 4-20 mA společný
- 9 proudový výstup 4-20 mA signál

Průtokoměry Top-Trak vyžadují napájení 12 až 15 Vss (15 Vss nominální, 100 mA maximum). Na přání je možné napájení 24 Vss. Průtokoměry jsou připojeny k napájecímu zdroji buď jednoučelovým (DC) napájecím konektorem *nebo* 9-pinovým konektorem D, které jsou umístěny na boční straně krytu.

Standardní výstupní signál průtokoměru 0 až 5 Vss (4-20 mA na přání) je přiveden na konektor D. Podrobné informace o připojení jsou uvedeny v montážním návodu.

Prodej a servis v České republice

KROHNE CZ spol. s r. o.
sídlo společnosti:
Opavská 801/8a
639 00 Brno
tel. 545 220 092
fax 545 220 093
e-mail: cz.kcz.brno@krohne.com

Internet: <http://www.sierrainstruments.cz>, www.sierrainstruments.com

KROHNE CZ spol. s r. o.
detašované pracoviště
Nová Paka
tel. 777 788 729 (Pan Tůma)
tel. 777 788 710 (Ing. Bukovský)
e-mail: i.tuma@krohne.com
e-mail: j.bukovsky@krohne.com

KROHNE CZ spol. s r. o.
pracoviště Ostrava:
Kolářkova 612
724 00 Ostrava - Stará Bělá
tel. 596 714 004
tel. +fax 596 714 187
e-mail: cz.kcz.ostrava@krohne.com