

**Výkonný termický  
hmotnostní průtokoměr  
pro plyny s rychlou  
odezvou, montáž  
zasunutím do potrubí**

# FastFlo 620S



## Charakteristika

- Průtokoměr s rychlou odezvou (200 ms), ideální pro měření hmotnostního průtoku inertních plynů
- Nastavení základních provozních údajů pomocí přepínačů nebo po lince RS 232 pomocí SW Smart Interface™
- Ověření správné funkce bez nutnosti demontáže přístroje
- Velké měřicí rozpětí
- Na přání s podsvětleným displejem 2 x 12 znaků
- Minimální narušení rychlostního profilu, nízká tlaková ztráta
- Vyrobeno podle evropských norem (CE)
- Na přání s komunikací Modbus RTU

## Popis

Hmotnostní průtokoměry Sierra Instruments řady 620S jsou vhodné zejména pro měření průtoku inertních plynů a vzduchu. Senzor zaručuje dlouhodobou spolehlivost měření a rychlou reakci (odezva 200 ms) na změny průtoku.

Univerzální vyhodnocovací elektronika s krytím IP 65 řízená mikroprocesorem, umožňuje nastavení rozsahu průtoku a ověření funkce průtokoměru. Na prosvětleném LC displeji se zobrazuje okamžitý průtok a celkové množství.

Průtokoměr je vybaven galvanicky odděleným výstupem 4-20 mA a dvěma výstupy pro signalizaci. Programovatelný převodník lze snadno konfigurovat prostřednictvím RS 232 a software Sierra Smart Interface™ v operačním systému Windows™ nebo pomocí přepínačů na přístroji. Průtokoměry řady 620S je možno použít v potrubích o světlostech od DN 50 do DN 1200.



8. české vydání (revize 7, E 11/19) 02/2020

Změna údajů vyhrazena

## Technická specifikace

### Chyba měření

± 1% z kalibrovaného měřicího rozsahu

### Opakovatelnost

± 0,2% z kalibrovaného měřicího rozsahu

### Vliv teploty

- ± 0,04% z měřené hodnoty na 1 K v rozsahu ± 25°C od teploty, udané zákazníkem pro kalibraci
- ± 0,06% z měřené hodnoty na 1 K v rozsahu ± 25°C až ± 50°C od teploty, udané zákazníkem pro kalibraci

### Vliv odchylky od tlaku udaného zákazníkem pro kalibraci

0,003% na 1 kPa pro vzduch, pro jiné plyny konzultujte s výrobcem

### Odezva

200 ms pro dosažení 63% konečné hodnoty rychlosti proudění

## Provozní podmínky

### Plyny

většina nehořlavých a korozi nezpůsobujících plynů

### Tlak měřeného plynu

Max. návrhový tlak 10,3 bar přetlak.

### Tlaková ztráta

Zanedbatelná

### Teplota

- Teplota měřeného plynu: -40 až +80°C
- Teplota prostředí -40 až +50°C

### Požadavky na napájení

• 18 až 30 Vss (stabilizované), max. 625 mA  
Max. provozní proud 625 mA při 24 Vss a plném rozsahu.  
Max. rázový proud při zapnutí 2A při 24 Vss.  
Další podrobnosti poskytnete na přání výrobce.

### Výstupní signál

- lineární 0 – 5 Vss nebo 0 – 10 Vss, min. zátěž 1000 Ω
- lineární 4 – 20 mA, úměrný hmotnostnímu průtoku, max. odpor 700 Ω v závislosti na napětí pomocného zdroje, lze zvolit aktivní výstup bez galvanického oddělení nebo pasivní výstup galvanicky oddělený (nutný externí zdroj napájení)

### Digitální komunikace

Modbus RTU (na přání)

## Provozní podmínky (pokrač.)

### Mezní kontakty

Reléové kontakty nastavitelné jako max. a min. Hystereze programovatelná pomocí software Smart Interface™.

Zatížení: max. 42 Vstř nebo 42 Vss, 140 mA.

### Displej

Alfanumerický prosvětlený LC displej, 2 x 12 znaků. Proměnné lze nastavovat přepínači (chráněno heslem) nebo pomocí software a Smart Interface™. Programovatelné proměnné: max. rozsah (50 až 100%), časová konstanta (1 až 7 s), korekční faktor (0,5 až 5), nula a měřicí rozsah.

### Počítadlo

8 míst (99 999 999) ve zvolených jednotkách  
Nulování pomocí software, přepínači na desce ploš. spojů nebo magnetickým perem.

### Software

Rozhraní Smart Interface™ – software pod operačním systémem Windows®

Minimálně 8 MB RAM, doporučuje se 16 MB RAM

Komunikace RS 232

Přídavné funkce: nastavení potlačení malých průtoků, linearizace, uložení nebo nahrávání konfigurace, nastavení hystereze pro reléové kontakty, ověření správné funkce průtokoměru

## Provedení

### Materiál ve styku s měřeným médiem

- snímač: korozivzdorná ocel 316
- senzor: korozivzdorná ocel 304, sklo povlakované epoxidem

### Krytí

IP 65 (standardní provedení), hliníkový kryt s nátěrem

### Elektrické připojení

vývodka: vnitřní závit ½" NPT

### Montážní příslušenství (na přání)

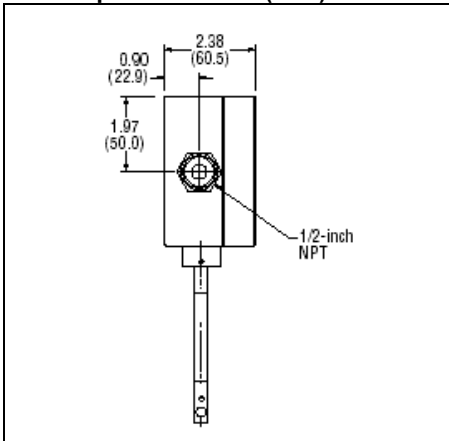
kompresní šroubení 3/8" do návarku s vnitřním závitem ½" NPT, adaptéry pro montáž na potrubí/kanály čtyřhranného nebo kruhového průřezu, návarek

### Certifikáty

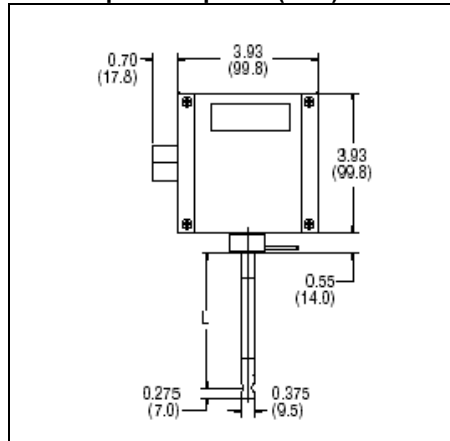
CE

## Rozměry

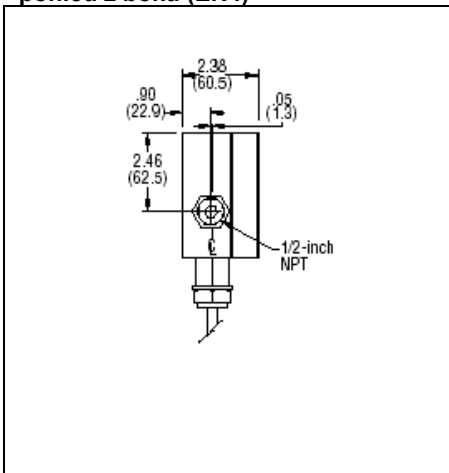
IP 65 - pohled z boku (EN2)



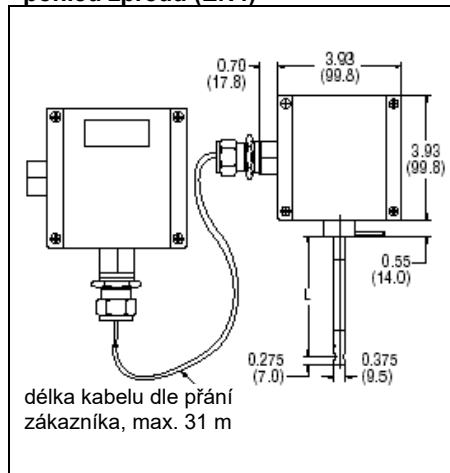
IP 65 – pohled zepředu (EN2)



IP 65 se svorkovnicovou skříňkou – pohled z boku (EN4)



IP 65 se svorkovnicovou skříňkou – pohled zepředu (EN4)

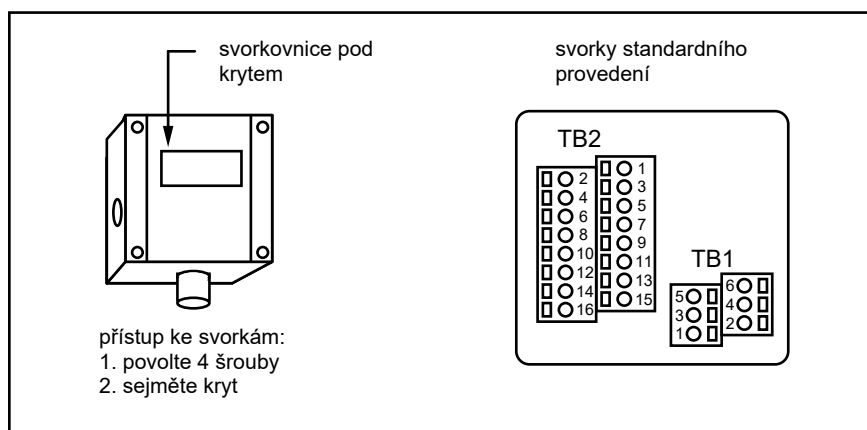


## Tabulky

Rozměry	
Kód	L (mm)
L04	101,6
L06	152,4
L09	228,6
L13	330,2
L18	457,2
L24	609,6

Všechny rozměry jsou uvedeny v palcích a (mm). Certifikované výkresy na požádání.

## Schéma zapojení

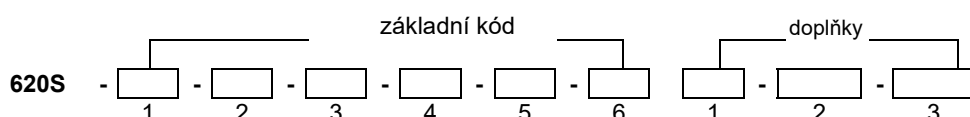


Označení svorek (TB2):

- 1 napájení Uss (+)
- 2 napájení Uss (-)
- 9 proudový výstup 4-20 mA (+)
- 10 proudový výstup 4-20 mA (-)
- 11 výstup 0-5 V (+)
- 12 výstup 0-5 V (-)

Zapojení mezních spínačů, průtokoměru v odděleném provedení a další podrobnosti jsou uvedeny v montážním a provozním předpisu.

## Objednací kód pro 620S



Návod: pro zadání objednacího čísla vyplňte všechny pozice podle popisu níže.

Základní označení	
<b>620S</b>	Průmyslový termický hmotnostní průtokoměr FastFlo™ v zásuvném provedení se snímačem o průměru 3/8"; dodávka zahrnuje elektroniku „Smart“ s programem na ovládání z PC. Kalibrační teplota do 80°C a tlak do 8,3 bar g., vysokoteplotní provedení do 400°C na požádání. Schválení CE. Lineární výstupy 0-5 Vss, 0-10 Vss a 4-20 mA.

Pozice 1: Délka snímací části	
L04	9,5 cm
L06	15 cm
L09	23 cm
L13	33 cm
L( )	Speciální délka, uveďte v závorce; max. 61 cm, min. 9,5 cm

Pozice 2: Montážní příslušenství	
M0	Zákazník dodá vlastní montážní příslušenství
M1	Kompresní šroubení 3/8" do návarku s vnitřním závitem 1/2" NPT
M1-M2( )	Kompresní šroubení 3/8" s návarkem s vnitřním závitem 1/2" NPT; uveďte vnější průměr potrubí v závorce.
M3	Adaptér pro montáž na potrubí/kanály čtyřhranného průřezu, kompresní šroubení 3/8"
M4 ( )	Adaptér pro montáž na potrubí kruhového průřezu, kompresní šroubení 3/8", uveďte vnější průměr potrubí.
M6	Ucpávka Connex (kompresní šroubení Viton®) může být použita pro zákazníkův kulový kohout umožňující demontáž a montáž přístroje pod tlakem; kompresní šroubení 3/8" do návarku s vnitřním závitem 1/2" NPT

Pozice 3: Provedení krytu elektroniky	
EN2	Kryt do normálního prostředí (IP65)
EN4 ( )	Kryt v odděleném provedení do normálního prostředí (IP65) se svorkovnicovou skříňkou. Uveďte délku kabelu v závorce. Max. 61 m. Obsahuje svorkovnicovou skříňku na snímači, montážní konzolu pro převodník a vývodku 1/2" NPTF.

Pozice 4: Výstupy	
V1	lineární výstup 0 – 5 Vss
V2	lineární výstup 0 – 10 Vss
V4	lineární výstup 4 - 20 mA

Pozice 5: Displej	
NR	Bez displeje
DD	Podsvětlený místní LC displej, 2 x 12 znaků, zobrazuje hmotnostní průtok a celkovou hmotnost ve fyzikálních jednotkách. Uspodňuje nastavení přístroje a poskytuje informaci o jeho stavu.

Pozice 6: Plyn	
0	Vzduch
1	Argon
2	Oxid uhličitý
6	Hélium
10	Dusík
99	Jiný – na požádání

Doplňek 1: Digitální komunikace	
Pulse	Pulzní výstup pro počítadlo (max. 1 Hz)
MB	Komunikace Modbus

Doplněk 2: Certifikáty	
MC	Materiálové certifikáty částí přicházejících do styku s měřeným médiem
CC	Certifikát shody
NACE	Certifikát NACE
LT	Certifikát o zkoušce těsnosti
PT	Certifikát o tlakové zkoušce

Doplněk 3: Napájecí zdroj	
100-T10F ()	napájecí zdroj 24 Vss pro model 620S. Dodáván s volnými konci vodičů, 1,5 A, 133-230 Vstř, schválení CE. Uveďte požadovaný typ konektoru v záorce - evropské provedení se označuje (EU).

---

**Prodej a servis v České republice**
**Internet: <http://www.sierrainstruments.cz>, [www.sierrainstruments.com](http://www.sierrainstruments.com)**

KROHNE CZ spol. s r. o.  
sídlo společnosti:  
Opavská 801/8a  
639 00 Brno  
tel. 545 220 092  
fax 545 220 093  
e-mail: [cz.kcz.brno@krohne.com](mailto:cz.kcz.brno@krohne.com)

KROHNE CZ spol. s r. o.  
detašované pracoviště  
Nová Paka  
tel. 777 788 729 (Pan Tůma)  
tel. 777 788 710 (Ing. Bukovský)  
e-mail: [i.tuma@krohne.com](mailto:i.tuma@krohne.com)  
e-mail: [j.bukovsky@krohne.com](mailto:j.bukovsky@krohne.com)

KROHNE CZ spol. s r. o.  
pracoviště Ostrava:  
Koláčkova 612  
724 00 Ostrava - Stará Bělá  
tel. 596 714 004  
tel. +fax 596 714 187  
e-mail: [cz.kcz.ostrava@krohne.com](mailto:cz.kcz.ostrava@krohne.com)